



**FOX SPIRIT**

# **FG2 CORE**

Boîtier Moyen Tour ATX



**GUIDE D'INSTALLATION**

## PRÉFACE

Tout a été mis en œuvre pour que les informations contenues dans ce manuel soient exactes. Néanmoins, le fabricant de cet appareil et le distributeur ne sauraient être tenus responsables de toute erreur ou omission dans ce manuel, ou de l'utilisation des informations contenues dans celui-ci.

**Veillez conserver ce manuel durant toute la durée de vie de votre appareil.**

**Félicitations pour votre achat !**

# TAB**L**E DES MATIÈ**R**ES

**1 / CONTENU DU KIT D'ACCESSOIRES** p.4

**2 / VUE ECLATÉE DU BOITIER** p.5

**3 / CONNECTIQUE EN FAÇADE** p.6

**4 / RETRAIT DES PANNEAUX LATÉRAUX** p.7

**5 / INSTALLATION DU BLOC D'ALIMENTATION** p.8

**6 / INSTALLATION DES DISQUES DURS ET DES SSD** p.9

**7 / INSTALLATION DE LA CARTE MÈRE** p.12

**8 / INSTALLATION DES PÉRIPHÉRIQUES PCI** p.13

**9 / INSTALLATION DE LA CARTE GRAPHIQUE** p.14

**10 / DESCRIPTION DE L'ESPACE DISPONIBLE  
POUR LES RADIATEURS ET VENTILATEURS  
DE BOITIERS** p.15

**11 / INSTALLATION WATERCOOLING / RADIATEUR** p.16

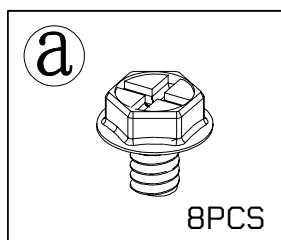
**12 / GESTION DES CÂBLES** p.17

**13 / CONNEXION DES VENTILATEURS** p.18

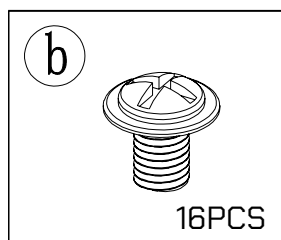
**15 / PRÉCAUTIONS D'USAGE** p.19

**16 / SPÉCIFICATIONS TECHNIQUES** p.20

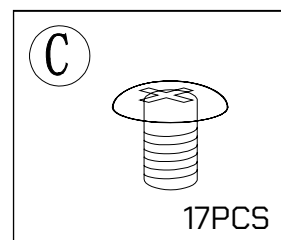
## 1 / CONTENU DU KIT D'ACCESSOIRES



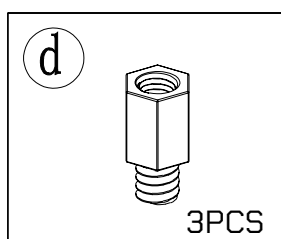
Vis pour carte graphique /  
alimentation



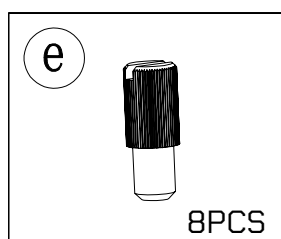
Vis pour SSD 2.5"



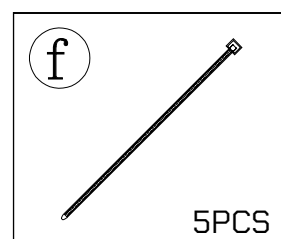
Vis pour carte mère /  
HDD 3.5"



Entretoises pour  
carte mère

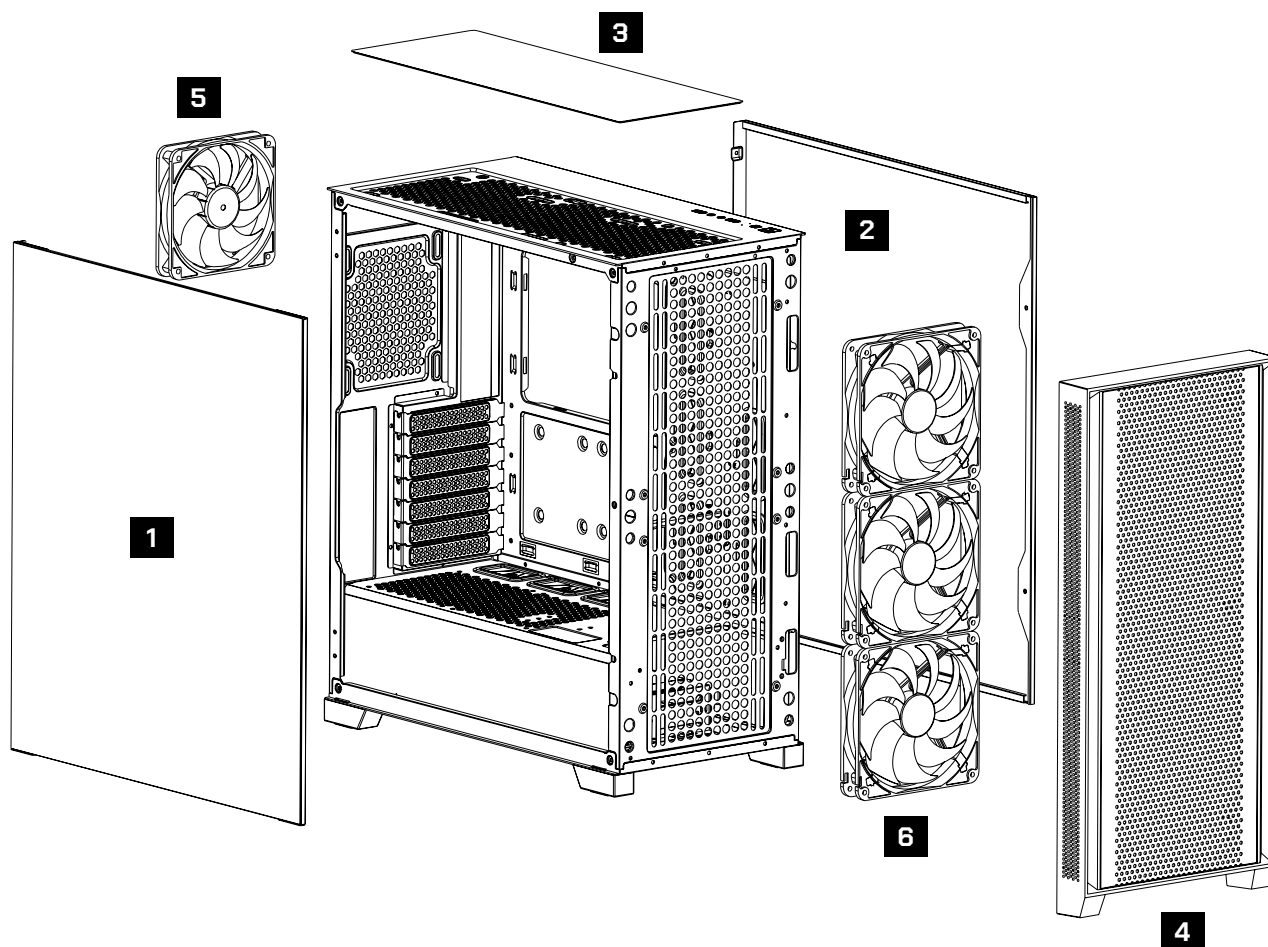


Vis pour SSD 2,5"



Attaches-câbles

## 2 / VUE ECLATÉE DU BOITIER



**1** Panneau Latéral Gauche

**2** Panneau Latéral Droit

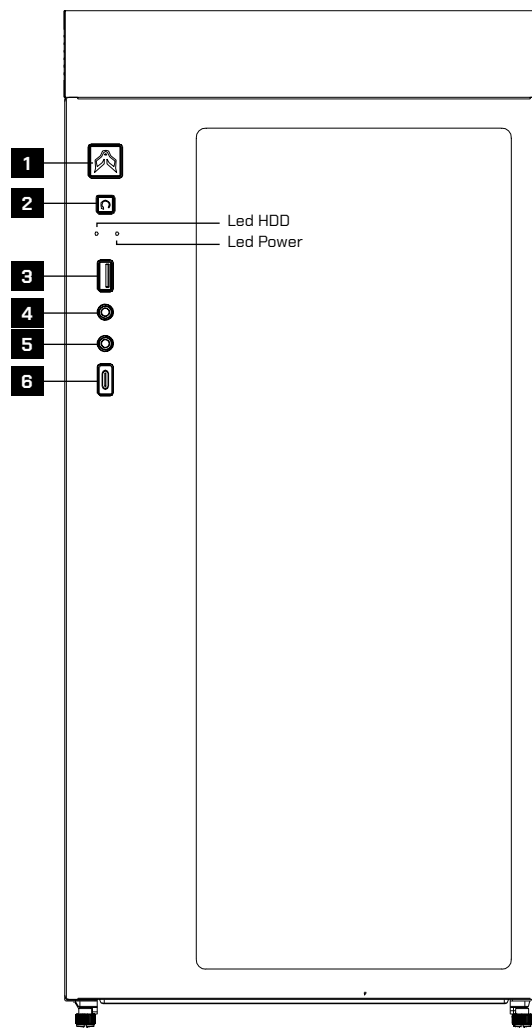
**3** Filtre à Poussière

**4** Panneau Avant [Mesh]

**5** 1x Ventilateur de 120mm PWM

**6** 3x Ventilateurs de 140mm PWM

## 3 / CONNECTIQUE EN FAÇADE



**1**

1 x Bouton Power

**2**

1 x Bouton Reset

**3**

1 x USB 3.0 Type A

**4**

1 x prise micro

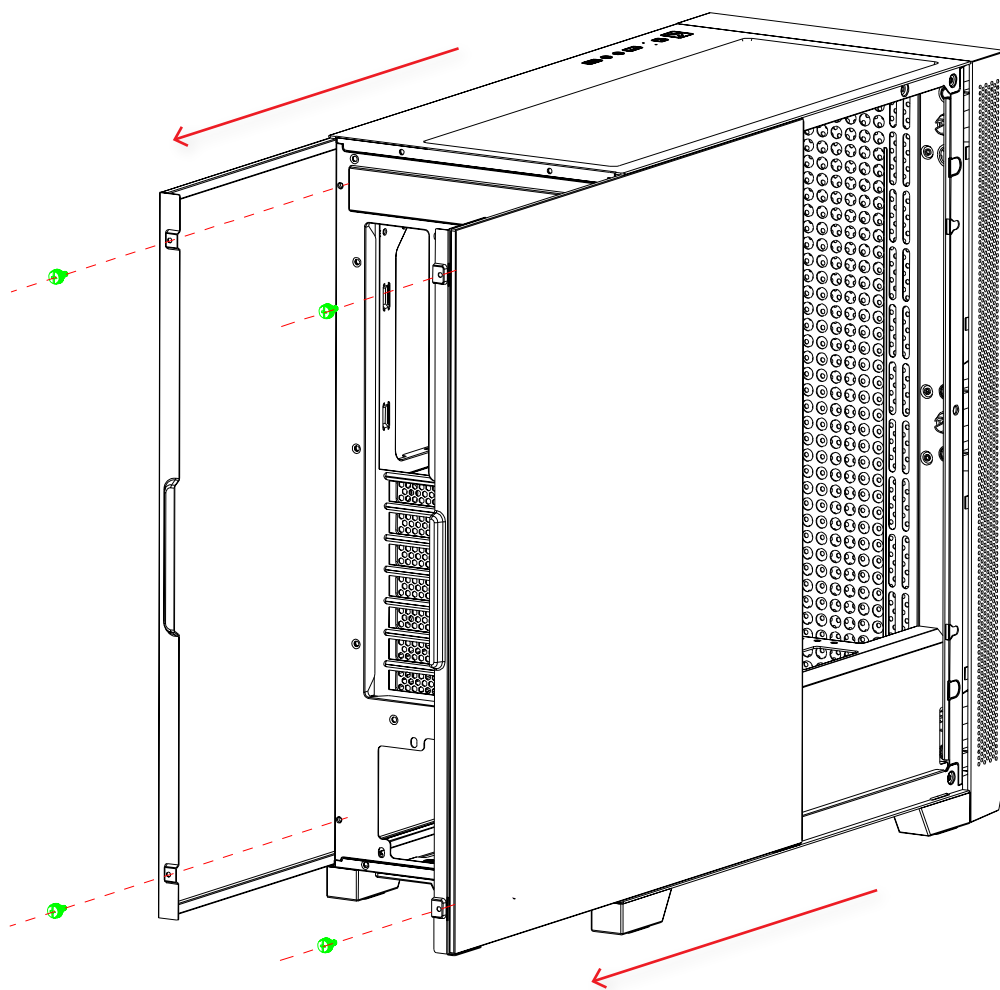
**5**

1 x jack audio

**6**

1 x USB 3.0 Type C

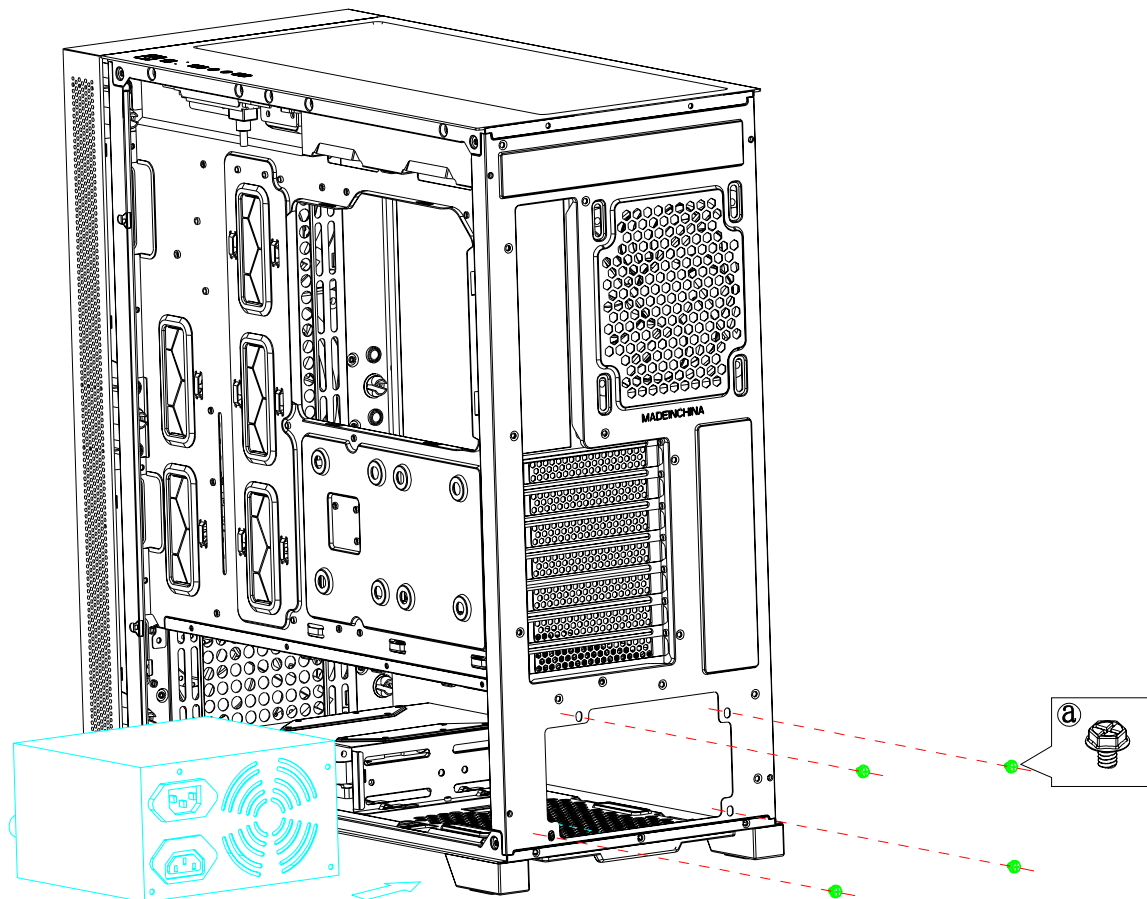
## 4 / RETRAIT DES PANNEAUX LATÉRAUX



Desserrez et retirez les vis situées à l'arrière du boîtier. Faites glisser les façades droite et/ou gauche vers l'arrière pour les retirer.

## 5 / INSTALLATION DU BLOC D'ALIMENTATION

Veillez installer le bloc d'alimentation par la zone prévue à cet effet (en bas à droite).  
Fixez les vis (4x vis A) à la zone d'évacuation du bloc d'alimentation.



### RETRAIT DE LA BAIE DE DISQUES

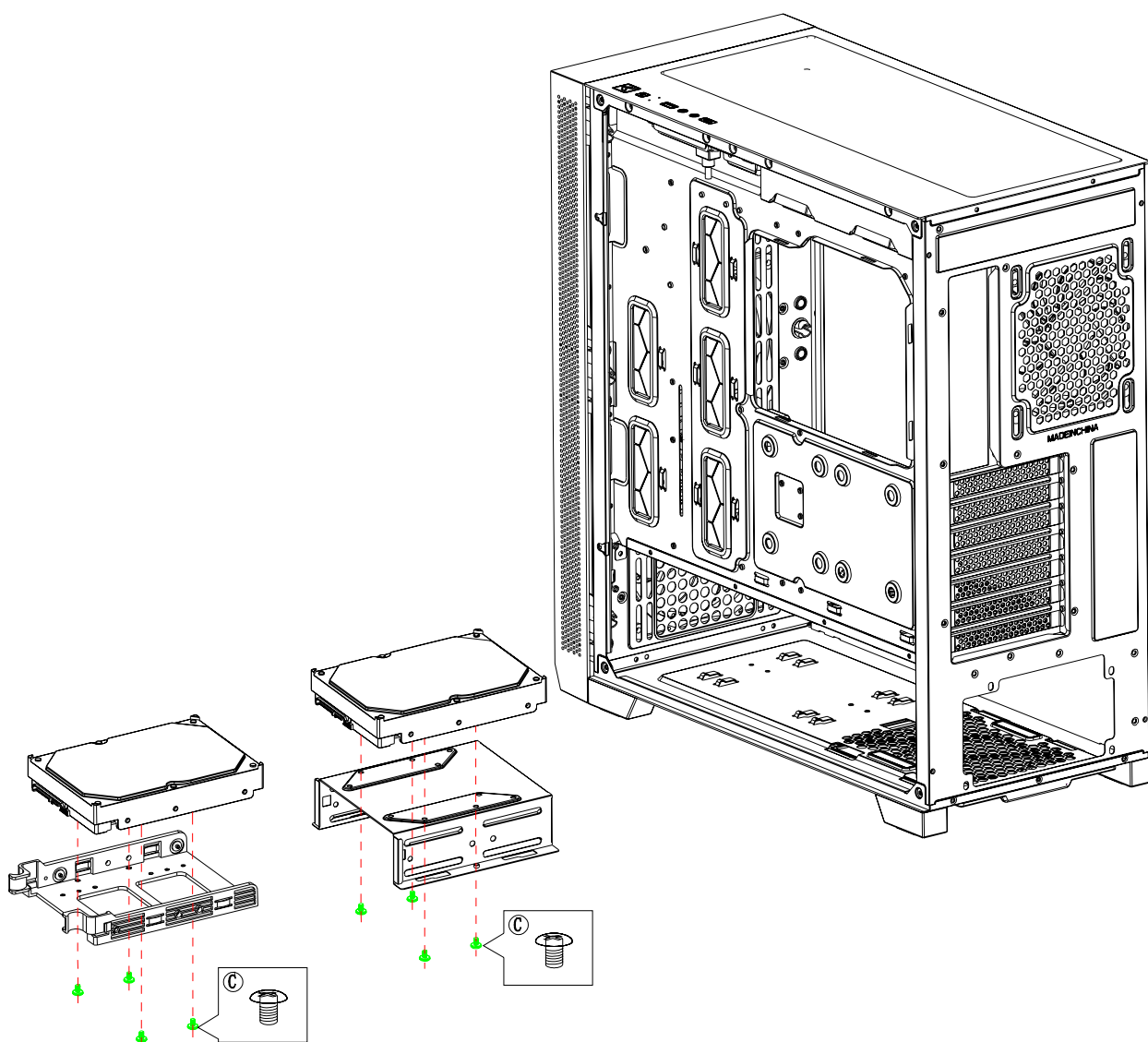
L'installation d'un disque dur ou d'un SSD nécessite le retrait de la baie de disques. Pour retirer la cage, dévissez les 2 vis de blocage situées sous le boîtier, puis tirez celle-ci vers vous.

La cage est prévue pour accueillir 2x HDD 3.5" ou 1x HDD 3.5" et 1x SSD 2.5".

**2x HDD 3.5" :**

**HDD1 :** Placez-le au-dessus et vissez le disque dur par le bas de la baie avec 4x vis C, dans la partie inférieure du disque dur.

**HDD2 :** Insérez-le dans la baie et vissez-le à la baie sur le dessous avec 4x vis C.



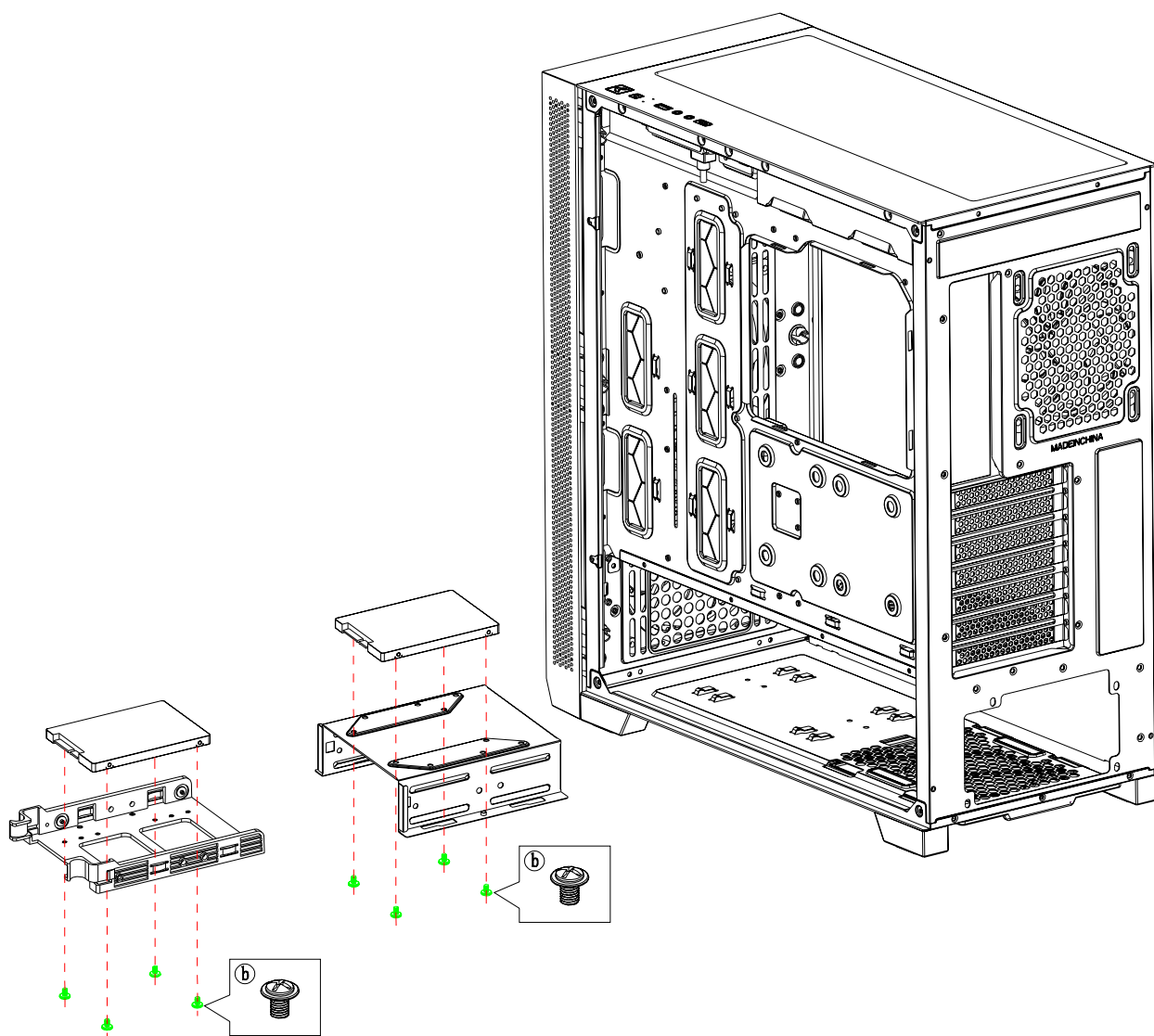
**SSD :**

Installez le disque SSD avant le disque dur si vous avez l'intention d'installer les deux formats dans la baie.

La cage peut accueillir 2 x SSD 2,5".

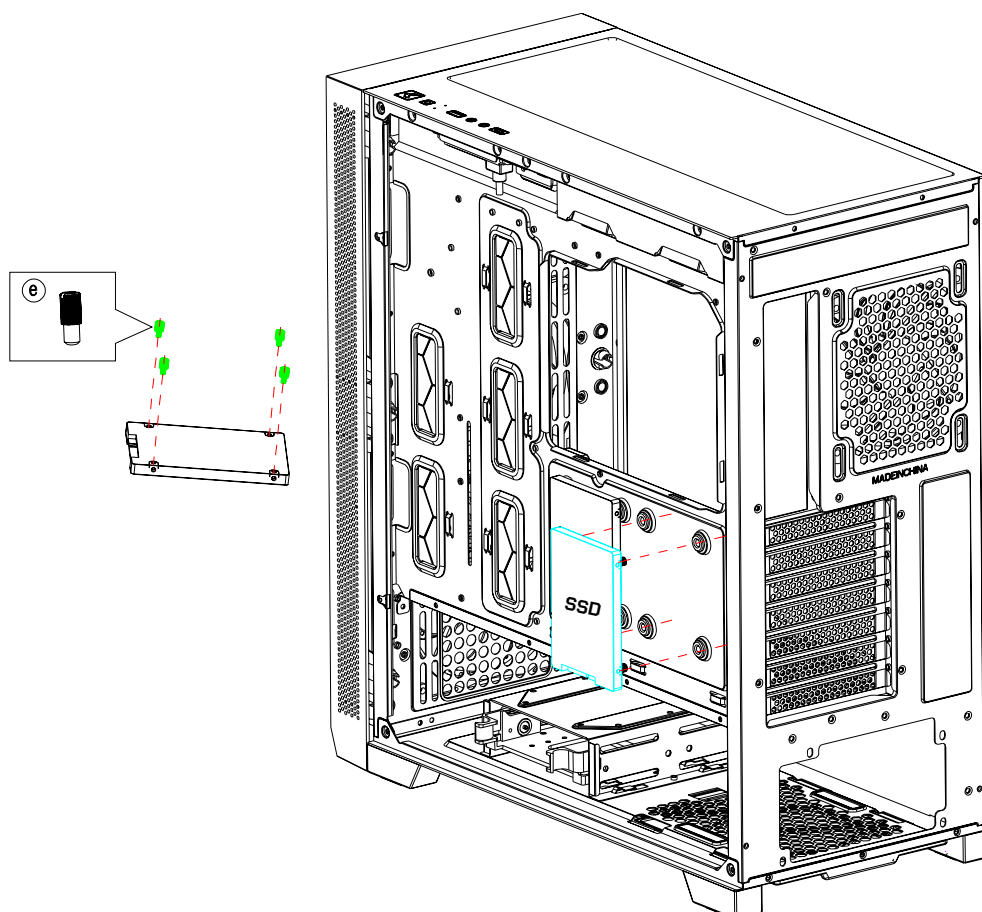
**SSD1 :** Placez le SSD au-dessus de la cage et vissez-le par le bas de la baie avec 4x vis B.

**SSD2 :** Insérez le SSD dans la baie et vissez-le par le dessous avec 4x vis B.



## Installation de 2x SSD 2,5" – Façade latérale droite.

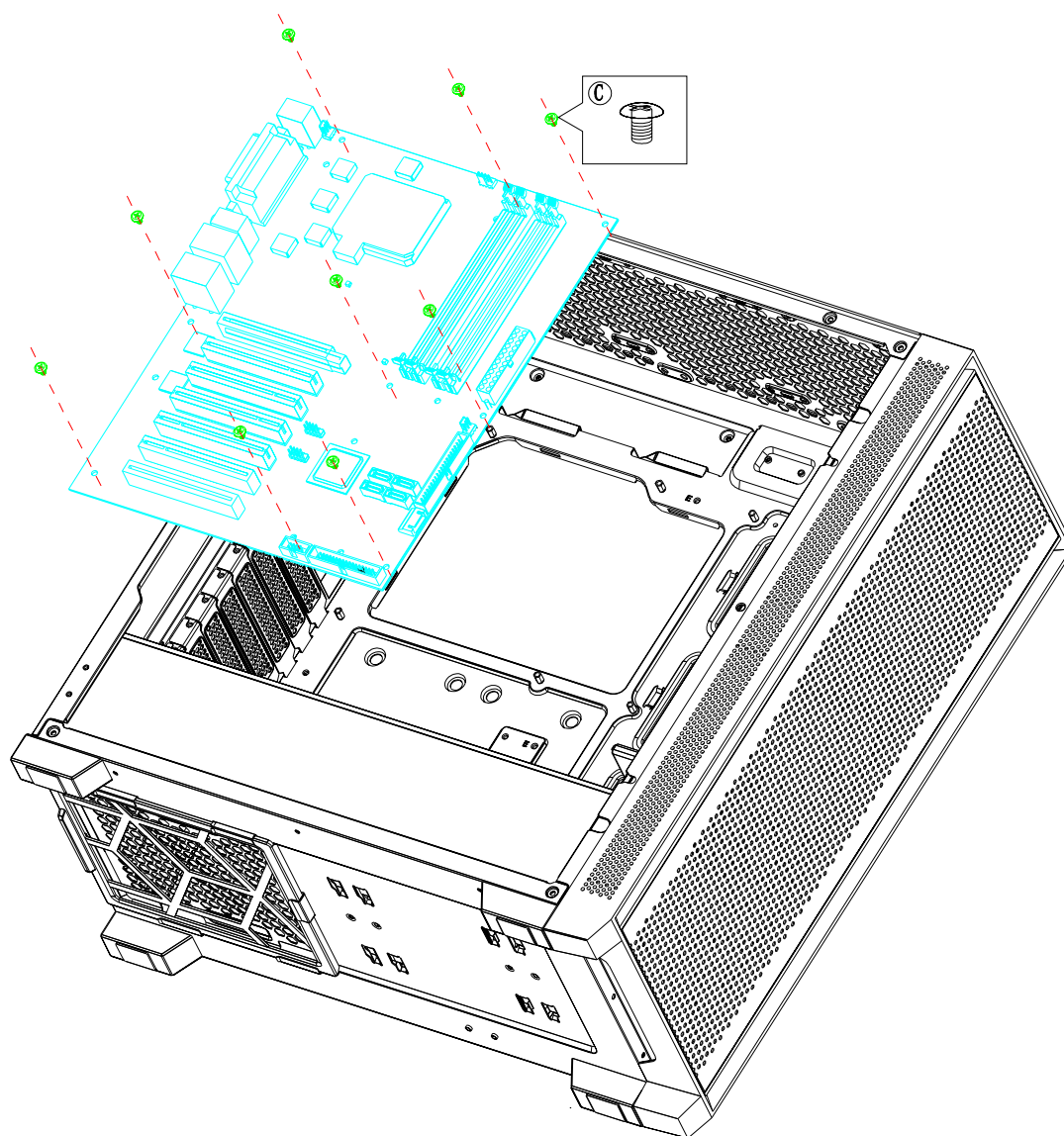
Il est possible d'installer deux disques SSD 2.5" sur la façade latérale droite du châssis. Veuillez fixer les 4x vis E sous le ou les SSD et insérez les dans les emplacements prévus sur la façade latérale droite du boîtier.



## 7 / INSTALLATION DE LA CARTE MÈRE

Le **FG2 CORE** prend en charge les cartes mères aux formats **ATX / MicroATX / Mini-ITX**.

- Placez la carte mère dans le boîtier en l'alignant avec les entretoises de fixation déjà installées.
- Vérifiez que chaque trou de fixation de la carte mère correspond à une entretoise.
- Utilisez les **vis fournies (C)** pour fixer solidement la carte mère au châssis.

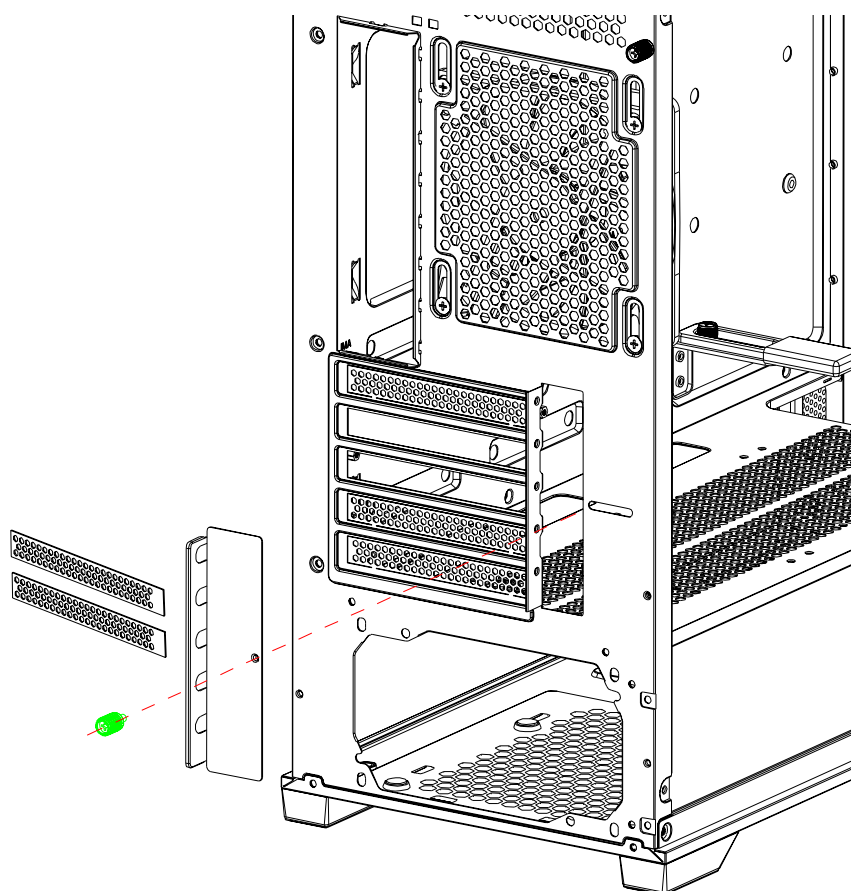


## 8 / INSTALLATION DES PÉRIPHÉRIQUES PCI

Après l'installation de la carte mère, retirez la vis et le cache des ports d'extension.

Repérez quels caches PCI vous devez retirer pour pouvoir installer la carte.

Faites pivoter ceux-ci à plusieurs reprises afin de les désolidariser du boîtier.



## 9 / INSTALLATION DE LA CARTE GRAPHIQUE

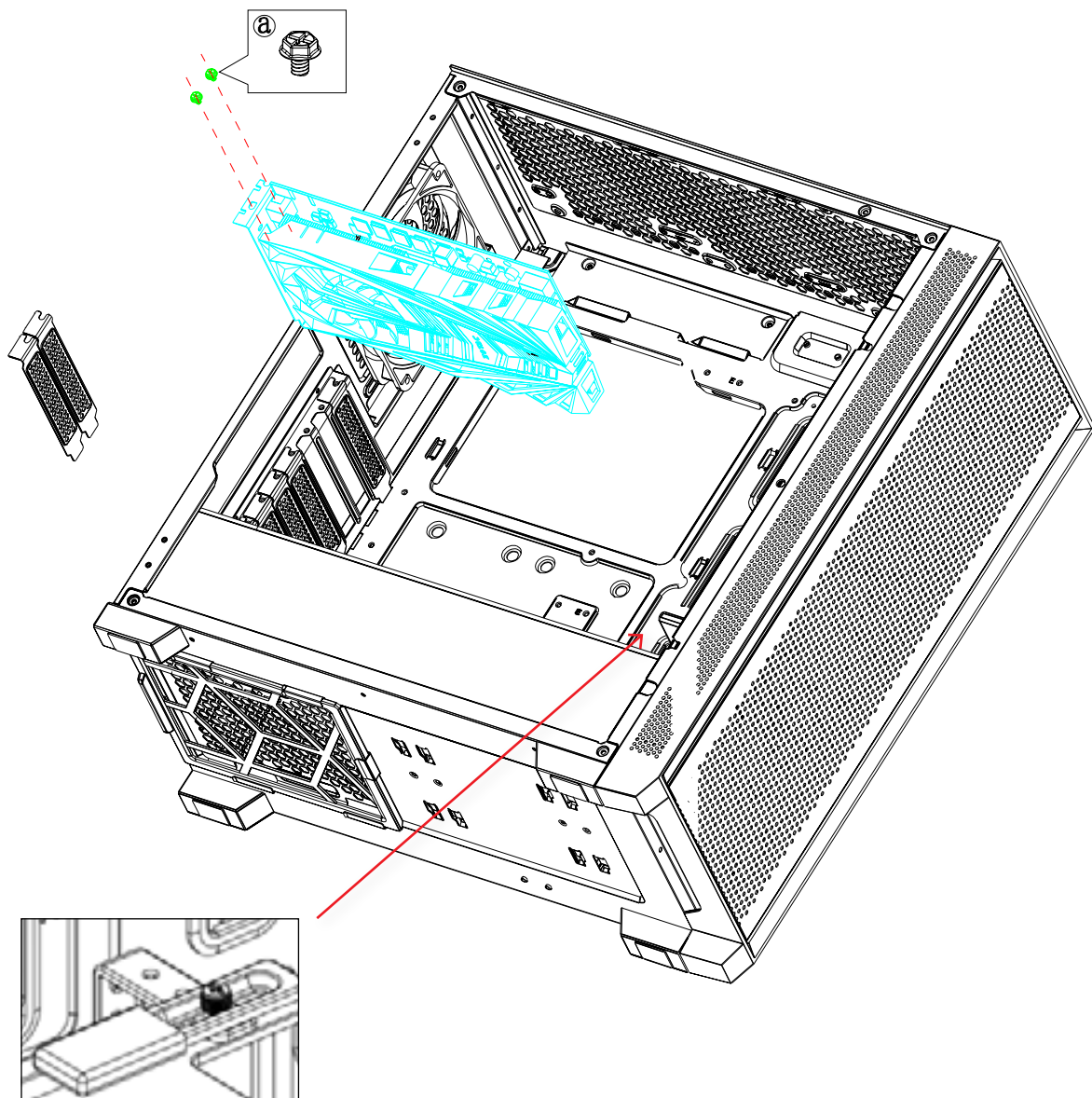
Le boîtier **FG2 CORE** s'adapte à la position horizontale de la plupart des cartes graphiques.

Après l'installation de la carte mère, retirez la vis et le cache des ports d'extension.

Repérez quels caches PCI vous devez retirer pour pouvoir installer la carte, et dévissez-les.

Faites glisser la carte jusqu'à ce que la fixation PCIe s'enclenche sur la carte mère.

Alignez les vis dans le cache PCIe et fixez la carte d'extension dans le boîtier avec les vis **A**.



Le support de carte graphique est réglable et peut être ajusté en hauteur et profondeur de manière à assurer un maintien optimal de la carte graphique.

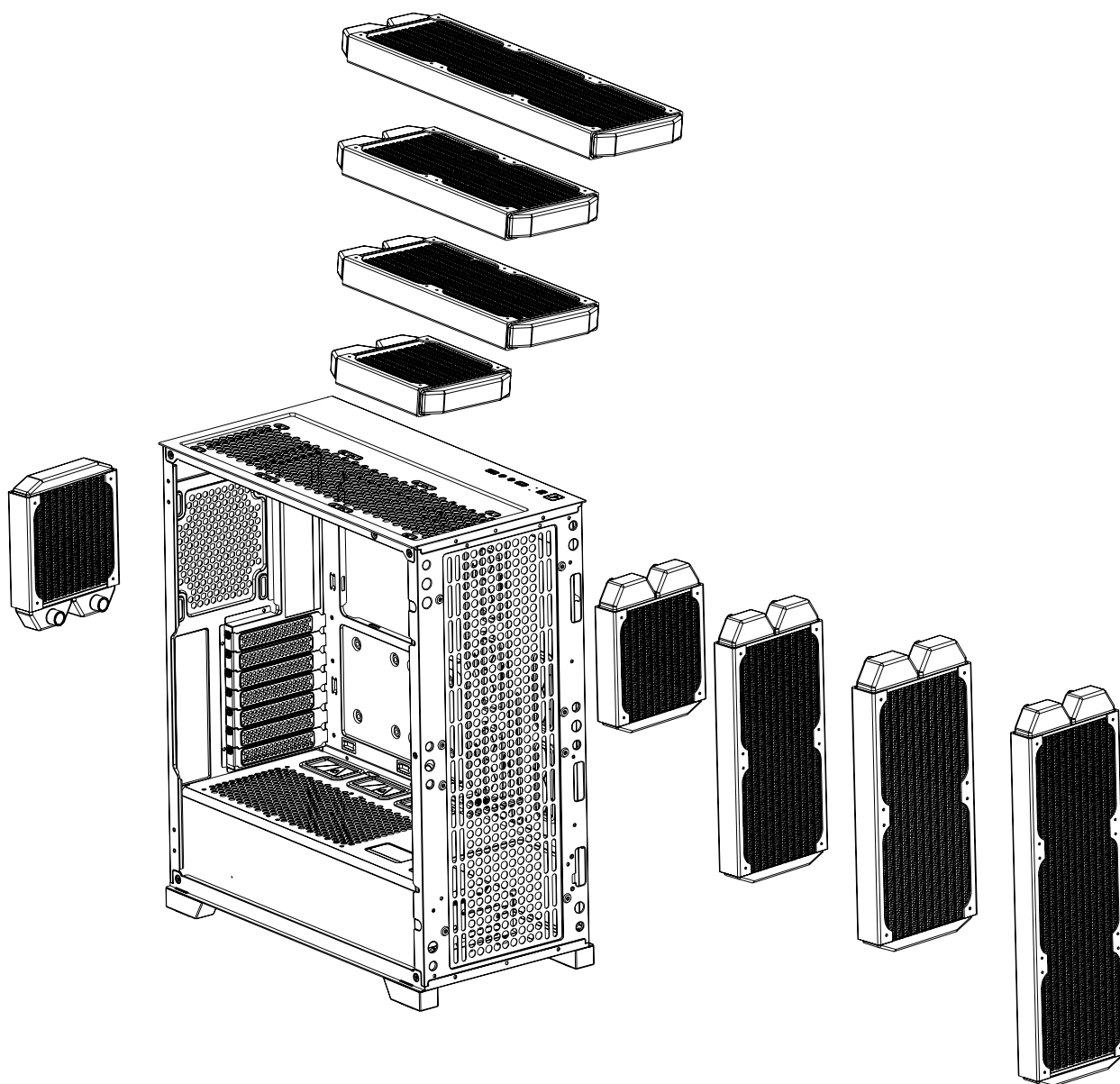
## 10 / DESCRIPTION DE L'ESPACE DISPONIBLE POUR LES RADIATEURS ET VENTIALEURS DE BOITIERS

Le FG2 CORE est équipé d'un support sur la face avant du boîtier pour un radiateur allant jusqu'à 360 mm et d'un support sur le dessus du châssis pour un radiateur allant jusqu'à 360 mm.

3 ventilateurs en façade de 140 mm sont fournis.

L'espace arrière du boîtier accepte 1 ventilateur de 120 mm inclus.

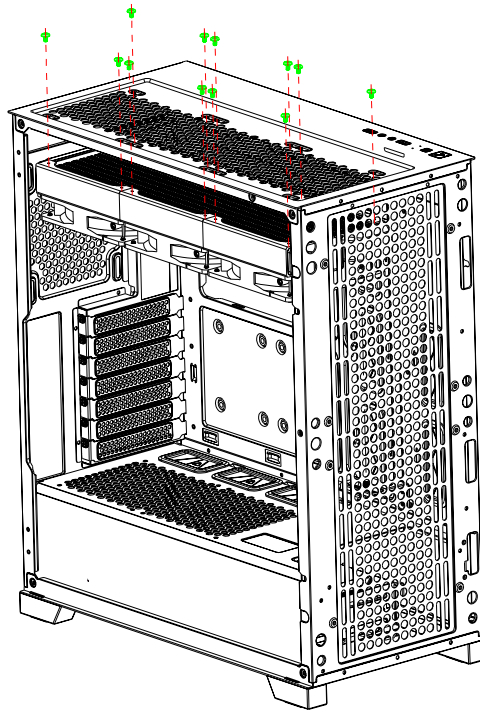
Avant	120/140/240/280/360 mm
Haut	120/140/240/280/360 mm
Arrière	120 mm



## 11 / INSTALLATION WATERCOOLING / RADIATEUR

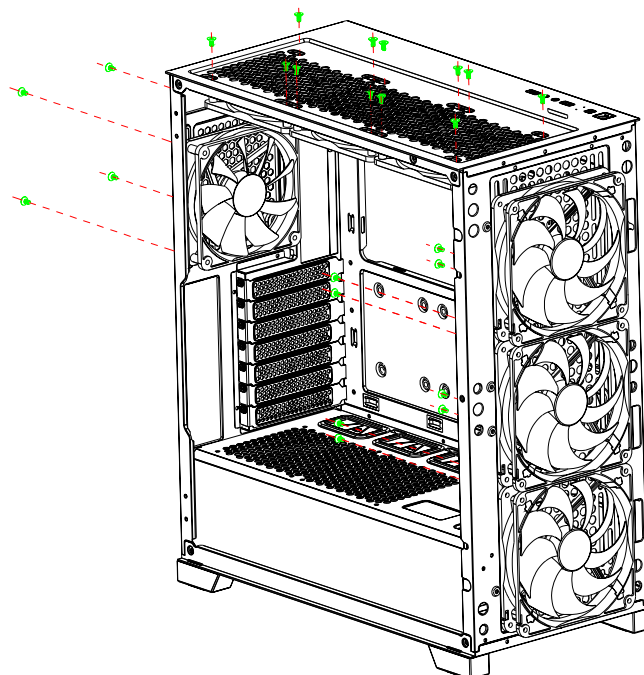
Suivez les guides d'installation fournis avec les watercoolings, radiateurs et ventilateurs de boîtiers.

*Le schéma d'assemblage du radiateur sur le panneau supérieur.*



Connectez les prises PWM sur la carte mère.

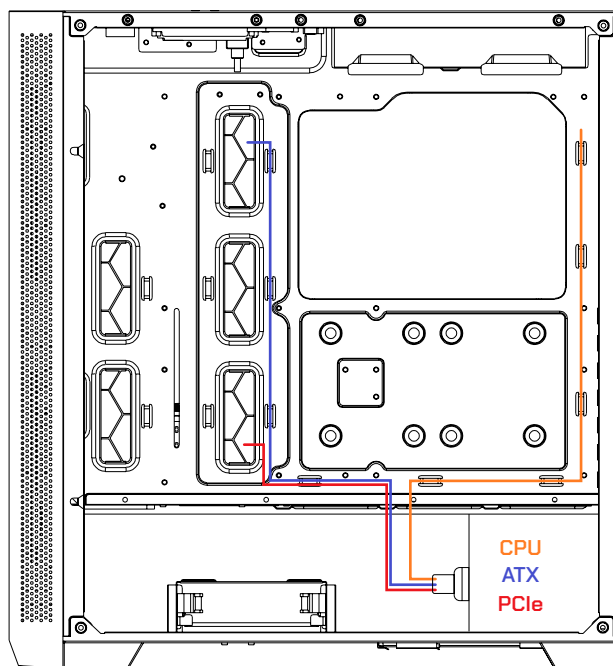
*Le schéma d'emplacement des vis pour les ventilateurs en façade avant et en position arrière.*



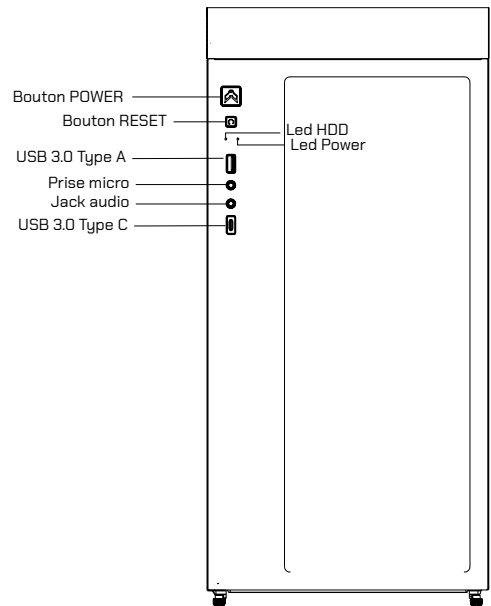
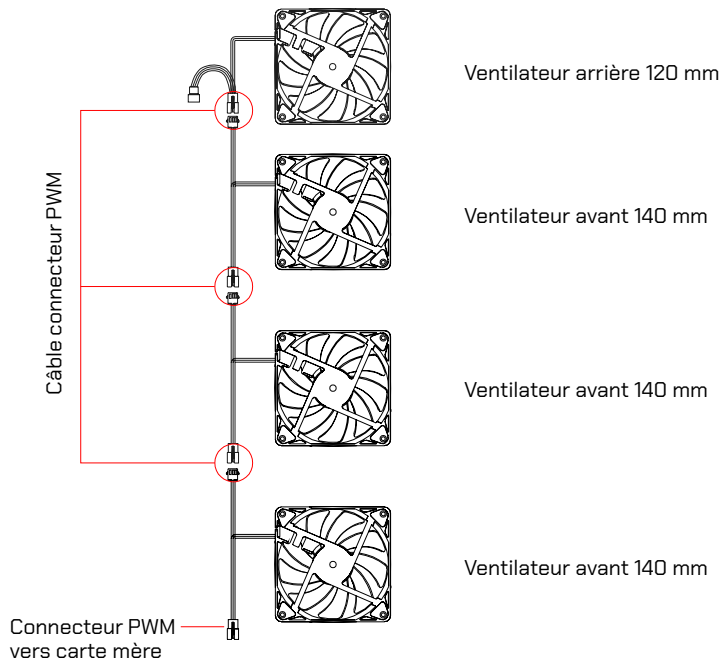
Le boîtier **FG2 CORE** comprend diverses fonctions de gestion des câbles, telles que :

- Des points d'attache de câble pour acheminer les câbles d'alimentation jusqu'à des périphériques spécifiques.
- Des colliers de serrage permettent de maintenir les câbles en toute sécurité.
- Anneaux silicones

*Exemple de passage de câbles :*



## 13 / CONNEXION DES VENTILATEURS



Avant d'utiliser le produit, **lisez attentivement et intégralement** la présente notice.

- Conservez le produit, ses accessoires et les éléments d'emballage **hors de portée des enfants et des animaux** afin d'éviter tout risque d'accident, d'ingestion ou d'étouffement.
- Conservez le produit **au sec, évitez la poussière, l'humidité et les températures extrêmes** afin d'éviter tout dommage.
- Si un nettoyage est nécessaire, **utilisez un chiffon doux et sec**.
- Manipulez toujours les composants avec soin et **suivez les instructions** fournies.
- La marque **décline toute responsabilité en cas de dommage** résultant d'une mauvaise utilisation du produit ou de ses accessoires.

### Manipulation et entretien

- **Manipulez le boîtier avec soin**, surtout s'il contient des panneaux en verre trempé.
- **Évitez les chocs, vibrations ou déplacements brutaux**, notamment lors du transport.
- **Nettoyez l'extérieur et l'intérieur** régulièrement avec un chiffon doux.
- Utilisez le boîtier sur une **surface plane et stable**.

### Installation des composants

- Veuillez-vous assurer que **le format de la carte mère et des autres composants est compatible avec le boîtier**.
- **Ne pas forcer les composants** : tout doit s'emboîter sans résistance excessive.
- **Fixez solidement les composants** (alimentation, disques, carte mère) avec les vis appropriées.
- **Vérifiez l'espace intérieur** : s'assurer que les cartes graphiques, refroidisseurs ou disques durs ont suffisamment de place.
- **Ne pas surcharger les ports USB ou les emplacements** internes sans vérifier les limites de l'alimentation.

### Gestion des câbles

- **Organisez les câbles** avec des attaches ou velcros **pour éviter qu'ils ne bloquent le flux d'air et/ou se coincent** dans le(s) ventilateur(s).
- **Veillez éviter d'exercer des tensions sur les câbles** d'alimentations ou de données.

### Ventilation et refroidissement

- Installez le boîtier dans un endroit **bien ventilé, à l'écart de sources de chaleur ou d'humidité**.

- Ne pas obstruer les grilles d'aérations.
- Veuillez contrôler que les flux d'air soient bien orientés : entrée d'air à l'avant/bas, sortie à l'arrière/haut.
- Nettoyez, régulièrement, les filtres à poussière et les ventilateurs pour éviter la surchauffe de l'appareil.

## 16 / SPÉCIFICATIONS TECHNIQUES

FOX SPIRIT FG2 CORE		
<b>Informations générales</b>	Marque	FOX SPIRIT
	Modèle	FG2 CORE
<b>Principales caractéristiques</b>	Longueur max. carte graphique	400 mm
	Hauteur max. ventilateur CPU	170 mm
	Longueur max. alimentation	190 mm
	Format Alimentation	ATX
	Format du boîtier	Moyen Tour
	Matériaux	Acier 0,7 mm / Plastique / Mesh
	Format de carte mère	ATX/mATX/Mini ITX
	Alimentation Fournie	NON
	Espace de gestion des câbles	25 mm [côté droit] avec anneaux en caoutchouc de silicone
<b>Conception</b>	Système de fixation sans vis	NON
	Filtres à poussière	2 [Haut et bas]
	Fenêtre	NON
	Leds	NON
	Compatible Watercooling	OUI
<b>Slots d'extension</b>	Nombre de slots PCI	7
	Low profile	NON
	HDD 3,5"	Max. 2
	SSD 2,5"	Max. 4

<b>Connectique</b>	Emplacement des ports d'extension	Dessus
	Connecteurs disponibles	1x USB 3.0 Type A 1x USB 3.0 Type C 1x prise jack audio 1x prise micro 1x bouton reset 1x bouton power
<b>Refroidissement</b>	Nombre d'emplacements pour ventilateur(s) arrière	1
	Quantité de ventilateur(s) arrière fournie	1x 120 mm PWM
	Nombre d'emplacements pour ventilateur(s) en façade	3
	Quantité de ventilateur(s) façade fournie	3x 140 mm PWM
	Format de ventilateur(s) façade accepté	3x 120 /140 mm
	Nombre d'emplacements pour ventilateur(s) au dessus	3
	Quantité de ventilateur(s) au-dessus fournie	0
	Format de ventilateur(s) au-dessus accepté	3x 120 mm ou 2x 140 mm
<b>Watercooling</b>	Emplacement	AIO dessus AIO façade AIO arrière
	Compatibilité radiateur AIO façade	120/140/240/280/360 mm
	Compatibilité radiateur AIO dessus	120/140/240/280/360 mm
	Compatibilité radiateur AIO arrière	120 mm
<b>Caractéristiques physiques</b>	Largeur	220 mm
	Hauteur	490 mm
	Profondeur	470 mm
	Poids Net/Brut	7 kg / 8,25 kg



Pour tout incident rencontré avec ce matériel, nous vous invitons à prendre contact avec le service **SAV FOX SPIRIT** : [support@fox-spirit.com](mailto:support@fox-spirit.com)

## Déclaration de conformité CE

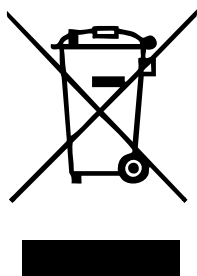


Produit conforme à la réglementation en vigueur sur le territoire Européen, aux spécifications des directives EMC 2014/30/EU.

## RoHS

Ce produit est conforme aux régulations de la directive RoHS (Restriction of Hazardous Substances).

## Information de recyclage



Cet appareil est marqué du symbole du tri sélectif relatif aux déchets d'équipements électriques et électroniques (DEEE). Il ne doit donc pas être jeté avec les ordures ménagères. En vue de son recyclage, il doit être apporté à un point de collecte approprié (déchetterie...) ou chez un distributeur sur le principe du « 1 pour 1 ». Les produits électroniques n'ayant pas fait l'objet de tri sélectif, sont potentiellement dangereux pour l'environnement et la santé humaine.



**LE TRI  
+ FACILE**

**ÉLÉMENTS  
D'EMBALLAGE**





**FOX SPIRIT**